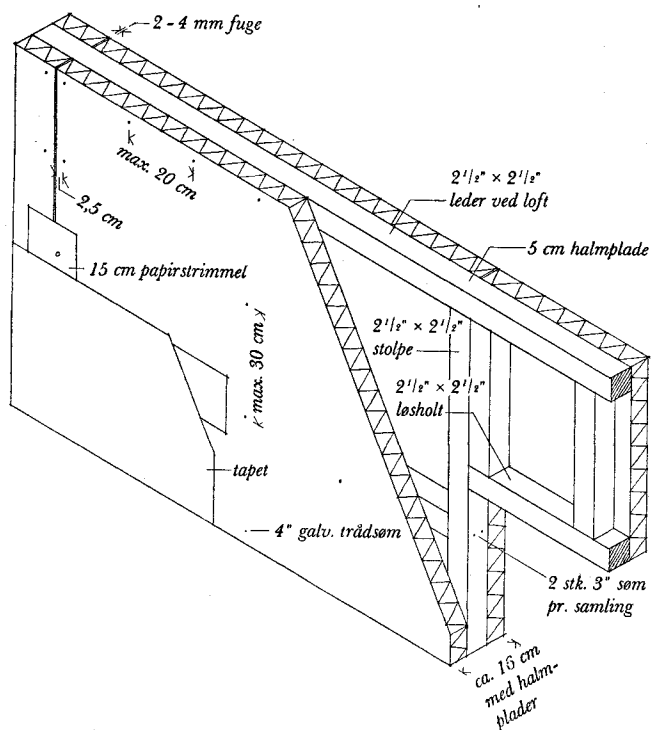
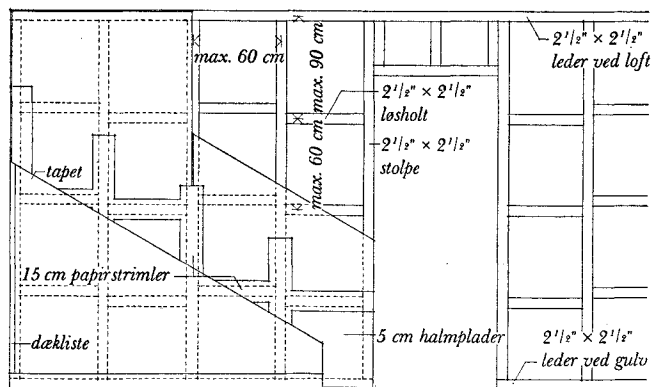


3	32	323	323.5	323.51	323.513
konstruktioner	vægge-skorstene	lette skillerum	skeletskillerum	træskelet-skillerum	halmplader på træskelet

juli 1949



træskeletskillerum beklædt med halmplader, med døråbning, mål 1:20



skillerum med døråbning, mål 1:50

Halmplader på træskelet

Konstruktionsprincip og udførelsesmåde

Skillerummet består af et bærende skelet, hvorpå halmpladerne sømmes. Stolper og løsholter, hvorpå pladerne samles, udføres i reglen af $2\frac{1}{2}'' \times 3''$ lægter, mens det øvrige skelet udføres af $2\frac{1}{2}'' \times 2\frac{1}{2}''$ lægter. Halmpladerne består af presset, imprægneret halm, på begge sider påklæbet papir. De leveres sædvanligvis i formatet $5 \text{ cm} \times 122 \text{ cm} \times 250 \text{ cm}$, men kan på bestilling leveres i længder på indtil 4 m.

I Københavns kommune kan man i almindelighed forvente til-ladelse til at anvende 5 cm halmplader til beklædning af træskeletskillerum, dog kun i mindre, fritliggende 1-etages bygninger med eller uden kælder og udnyttet tagetage og til bolig for 1 familie, på følgende betingelser:

- 1) at pladerne opsættes på et »lægteskillerum« af $2'' \times 4''$ træ med lodrette støtter med 60 cm indbyrdes afstand (fra midte til midte) og vandrette inddelinger med højst 150 cm mellemrum, eller af $2\frac{1}{4}'' \times 2\frac{1}{4}''$ lægter med en indbyrdes afstand (fra midte til midte) i begge retninger på højst 60 cm.
- 2) at pladerne ikke anvendes i W.C. eller baderum.

Skelettet udføres som nævnt almindeligvis af $2\frac{1}{2}'' \times 3''$ og $2\frac{1}{2}'' \times 2\frac{1}{2}''$ lægter, som begge kan fremstilles ved opskæring af gængse handelsdimensioner, i modsætning til den af Københavns kommune anførte minimumsdimension. Hvor pladerne samles, er det nødvendigt at anvende mindst $3''$ brede lægter af hensyn til sømningen.

$2'' \times 4''$ bør ikke anvendes, da de kun $2''$ brede stolper og løsholter ikke tillader tilfredsstillende sømning.

Langs gulv, loft og vægge anbringes $2\frac{1}{2}'' \times 2\frac{1}{2}''$ lægter eller ledere, fastsømmet til underlaget med $3\frac{1}{2}''$ søm, evt. skruet fast med $3\frac{1}{2}''$ skruer. Dernæst anbringes stolperne, som sømmes til lederne med 2 stk. $3\frac{1}{2}''$ søm i hver ende. Sømmene slås skråt i, eet fra hver side. Stolpeafstanden afpasses, således at pladerne kan opsættes med en 2-4 mm fuge, hovedsageligt af hensyn til lægternes svind. Ved anvendelse af ovennævnte pladebredde bliver stolpeafstanden, målt fra midte til midte, på denne måde et ringe stykke større end de tilladte 60 cm, men i almindelighed vil en sådan afvigelse blive tolereret. Løsholterne kan anbringes forskudt i forhold til hinanden som vist på tegningen, så det er muligt at sømme i enden af dem. De fastgøres til stolperne med 2 stk. $3\frac{1}{2}''$ søm i hver ende.

Hvor pladerne samles i længden, anbringes løsholterne for enden af pladen med godt halvdelen af bredden ragende op over pladekanten, således at der bliver en 2-4 mm fuge mellem pladerne. Pladerne anbringes i så fald ofte i forbandt.

Pladerne sømmes til skelettet med galv. $4''$ søm, ca. 3 cm fra kanterne og med 15-20 cm afstand. I mellemiggende løsholter og stolper sømmes med ca. 30 cm afstand. Under normale forhold leveres specielle søm fra fabrikken.

Efter opsætningen udsparles fuger og sømhuller f. eks. med gips, som afslibes, når det er tørt. Kanten af afsavede plader ved fritstående hjørner og lignende steder afslibes med sandpapir, så ujævnheder fjernes. Over fugerne og over sømhuller udenfor fugerne anbringes 15-20 cm brede strimler af stærkt papir, som påklæbes med almindelig tapetkister. Papirstrimlerne virker som armering og modvirker revnedannelse ved fugerne og aftryk af sømhovederne. Der kan males og tapetseres direkte på pladerne.

Hvor skillerummet støder til skorsten eller lignende kanaler, hvorfra det skal holdes i en bestemt afstand, udfyldes mellemrummet med rabitz (mørteludkastning på galv. trådnæt eller lign., fastgjort i skillerum og kanal). Ved intermistiske skillerum bør man undgå denne konstruktion ved så vidt muligt at holde skillerummet fri af sådanne kanaler.

Opstilling af træskelettet og opsætning af halmpladerne udføres i reglen af tømreren. Udkitning af fuger m. m. og påklædning af papirstrimler udføres af maleren.

Anvendelse

Som før nævnt er anvendelsen indskrænket til opdeling af rum i mindre, fritliggende 1-etages bygninger med eller uden kælder og udnyttet tagetage og til bolig for 1 familie. Iøvrigt gælder samme forhold som for pudsplader på træskelet, idet det dog må bemærkes, at afstandsbestemmelserne for træværk i forhold til skorsten, aftræksrør og lignende tillige gælder for halmpladerne.

3	32	323	323.5	323.51	323.513
konstruktioner	vægge-skorstene	lette skillerum	skeletskillerum	træskelet-skillerum	halmplader på træskelet

juli 1949

Egenskaber**Montering**

De enkelte materialer, som skillerummet består af, lader sig let tildanne. Pladerne kan savnes og er lette at sømme i. Særlig tunge genstande, der anbringes på skillerummet, bør dog fastgøres i løsholter eller stolper. Skillerummet er hurtigt og rentligt at opstille og kan efterbehandles med det samme.

Modstand overfor mekaniske påvirkninger

Skillerummet er, omhyggeligt udført, temmelig stabilt og yder udmærket modstand overfor stød og slag.

Vægt: Ca. 44 kg pr. m².

$k = 0,32$.

Luftlydisolation: Som pudsplader på træskelet.

Modstand overfor ild: Som pudsplader på træskelet.

Forhold overfor fugt: Som pudsplader på træskelet.

Svind: Som pudsplader på træskelet.

Snylteplanter og skadedyr: Som pudsplader på træskelet.

Materialeforbrug

2½" × 3" lægter: Ca. 0,82 m = 2,69 eng. fod eller 0,14 eng. kubikfod pr. m².

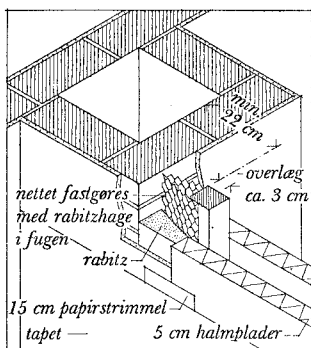
2½" × 2½" lægter: Ca. 2,90 m = 9,52 eng. fod eller 0,41 eng. kubikfod pr. m².

3½" søm til samling og fastgørelse af lægteskelettet: Ca. 13 stk. pr. m².

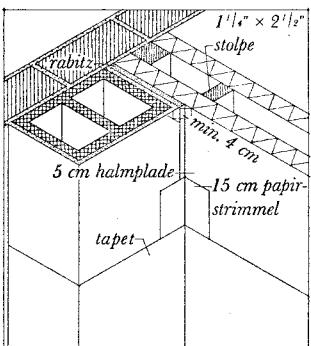
Halmplader: Ca. ⅓ stk. pr. m² pr. side.

4" søm til fastgørelse af plader: Ca. 20 stk. pr. m² pr. side.

Papirstrimler: Ca. 3,72 m pr. m² pr. side.



tilslutning til skorsten



tilslutning til aftræksrør

mål 1:20

Døre og andre åbninger

Da stolperne ved døre og andre åbninger på grund af pladernes tykkelse i reglen placeres, således at pladekanten flugter med stolpekanten, er det nødvendigt på disse stolper at fastsømme lægter, hvori pladerne over døren, eller over og under åbninger, kan fastgøres (se tegning i mål 1:50 på forsiden).

Tilslutning til gulv

Udføres som beskrevet ved pudsplader på træskelet.

Tilslutning til loft

Udføres som beskrevet ved pudsplader på træskelet.

Tilslutning til vægge

Udføres som beskrevet ved pudsplader på træskelet.

Tilslutning til skorsten, aftræksrør og lign.

Hvor træværk og halmplader af hensyn til brandfare skal holdes i en bestemt afstand fra kanaler (se pudsplader på træskelet, anvendelse), udfyldes det lovbefalede mellemrum med rabitz, som er en mørteludkastning på galv. trådnet, i reglen med 20 mm maskevidde, eller evt. galv. strækmetal eller lign.. Trådnettet fastgøres til murede vanger med galv. rabitzhager og føres ved stolpen mindst 3 cm ind på begge sider af denne, hvor det fastgøres med galv. 1½" rørsøm (se tegning). For at undgå revnedannelse, hvor rabitzten støder til kanalen, kan man afhugge en passende stribe af den eksisterende puds på kanalen og trække den ny mørtel hen over samlingen. Over samlingen mellem rabitz og halmplader påklæbes en 15-20 cm bred papirstrimmel, ligeledes for at hindre revnedannelse.

Ved skorstene med mindst 1 stens vangetykkelse kan skillerummet fastgøres som ved vægge, loft og gulv. Ved varmluftskanaler med ½ stens vangetykkelse kan skillerummet støde umiddelbart op mod vangen, men må ikke fastgøres i denne. Ved kanaler af asbestcement eller beton, hvori der ikke må sømme, føres skillerummet forbi kanalen i den lovbefalede afstand, og mellemrummet udfyldes f. eks. med rabitz. Først opstilles lægteskelettet, og ved kanalens forside indskydes en 1¼" × 2½" mellemstolpe, hvori halmpladerne kan sømme, når de er skudt på plads.

Efter opsætning af pladerne udfyldes mellemrummet med rabitz, og evt. afhugges en stribe af pudsen på kanalen af hensyn til forbindelsen mellem eksisterende puds og rabitz. Over samlingen mellem rabitz og halmplade påklæbes en 15-20 cm bred papirstrimmel.

Som det fremgår af ovenstående, vil tilslutning til de nævnte kanaler ofte blive så kompliceret, at det kan betale sig at arbejde med sin planløsning, således at skillerum af denne type placeres helt uafhængigt af kanalerne.

Hjørner

Ved fritstående hjørner er det nødvendigt at indskyde en mellemstolpe af 1¼" × 2½" lægte på begge sider af hjørnestolpen for at sikre tilfredsstillende fastsømning af pladerne ved den indvendige side. Over samlingen mellem pladerne både ved det indadgående og det udadgående hjørne anbringes 15-20 cm brede papirstrimler, og vil man i særlig grad beskytte det udadgående hjørne mod stød og slag, anbringes hjørneliste.

Rørgennemføringer

Udføres som beskrevet ved pudsplader på træskelet.